



A large, stylized, orange letter 'A' with a thick outline and a slight shadow effect, positioned in the upper right quadrant of the image.

Leichte Schiebetürbeschläge

Aluminium Systeme
Stahl Systeme
NIRO Systeme

www.niko.eu.com

Quickfinder



Schiebetürbeschlag NIKO Typ 03 60 kg

Beschlag für innen und Außenanwendung
Einflügelig und mehrflügelig

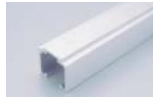
Seite 3-5



Schiebetürbeschlag NIKO Typ 07 75 kg

Beschlag für innen und Außenanwendung
Einflügelig und mehrflügelig

Seite 6



Schiebetürbeschlag NIKO Typ 80 80 kg

Beschlag für Innenanwendung
Einflügelig und mehrflügelig

Seite 7



Schiebetürbeschlag NIKO Typ LLK 125 kg

Beschlag für innen und Außenanwendung
Einflügelig und mehrflügelig

Seite 8



Glastürbeschlag NIKO Typ 90 50 kg

Glasbeschlag für Innenanwendung
Einflügelig und mehrflügelig

Seite 9



Glastürbeschlag INOX Typ INOG 80 kg

Glasbeschlag für Innenanwendung
Einflügelig

Seite 10-11



Schrantürbeschläge Typ 04-01 30-60 kg

Schiebebe für Innenanwendung
Einflügelig und mehrflügelig

Seite 12-13



Schiebetürbeschlag Stahl Typ 11-21 15-75 kg

Glasbeschlag für Innenanwendung
Einflügelig und mehrflügelig

Seite 14-16

Schiebetürbeschlag NIKO

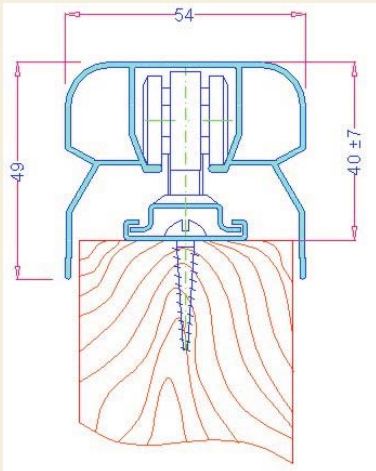
Typ 03

60 kg

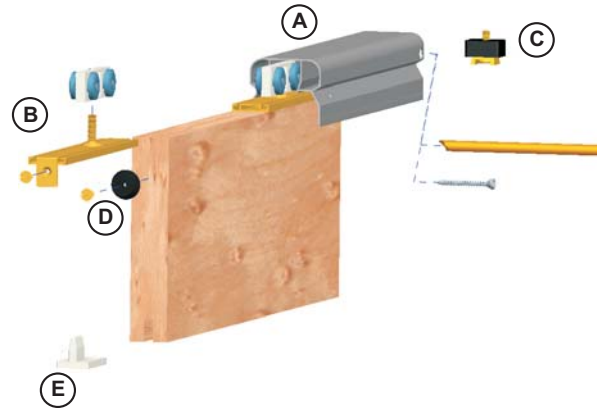
Für Innenanwendung

Aluminium Schiebetürbeschlag

Laufprofil Aluminium natur
Nylon Laufrollen kugelgelagert



Flügelgewicht max 80 kg



Aluminium Beschlag für Innen- und Außenanwendungen. Leichtgängig kugelgelagert. Montage innenliegend verdeckt bzw. außen innenliegend zur Vorsatzmontage.

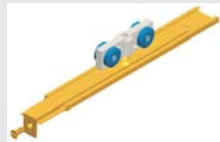


(A)

Laufprofil Aluminium

Profillänge 6000mm

Typ	Artikelnummer
A	03.050



(B)

Rollapparat mit Flansch

Typ	Artikelnummer
B	03.R45



(C)

Schienenstopper

Typ	Artikelnummer
C	03.R45



(D)

Türpuffer

Typ	Artikelnummer
C	03.X02



(E)

Bodenführung verdeckte Montage

Typ	Artikelnummer
E	38.U45



(F)

Bodenführung Vorsatzmontage

Typ	Artikelnummer
F	38.U40



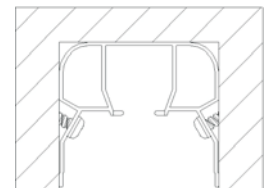
KS Endkappe

Typ	Artikelnummer
C	03.X05

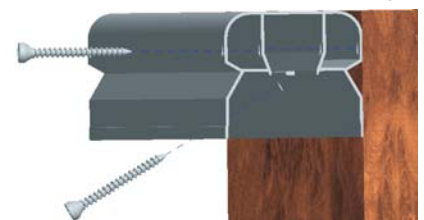
Verdeckte Montage



3



Vorsatzmontage



Lagergarnituren und Einzelteile entnehmen Sie der Preisliste A

Schiebetürbeschlag NIKO

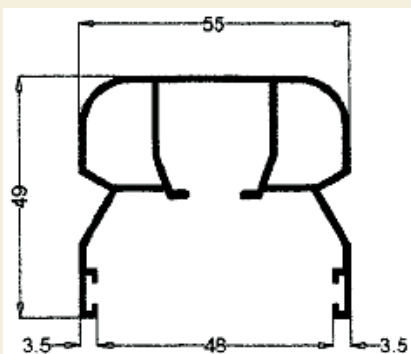
Typ 04

60 kg

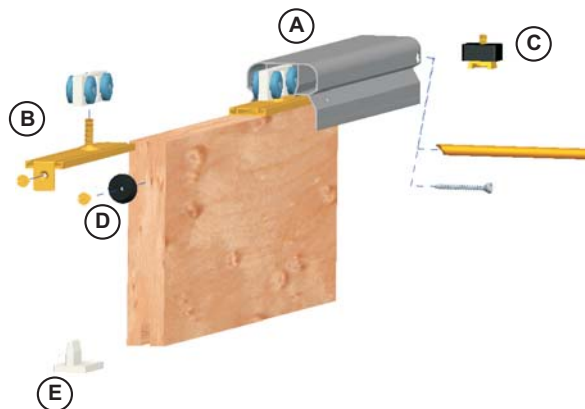
Für Außenanwendung

Aluminium Schiebetürbeschlag

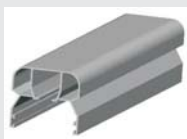
Laufprofil Aluminium natur
Nylon Laufrollen kugelgelagert



Flügelgewicht max 80 kg



Aluminium Beschlag für Innen- und Außenanwendungen. Leichtgängig kugelgelagert. Montage innenliegend verdeckt bzw. außen innenliegend zur Vorsatzmontage.

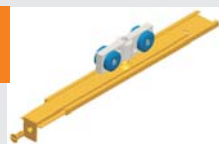


(A)

Laufprofil Aluminium

Mit Dichtnut, Lagerlänge 5400mm

Typ	Artikelnummer
A	04.050



(B)

Rollapparat mit Flansch

Typ	Artikelnummer
B	03.R45



(C)

Schienenstopper

Typ	Artikelnummer
C	03.R45



(D)

Türpuffer

Typ	Artikelnummer
C	03.X02



(E)

Bodenführung

verdeckte Montage

Typ	Artikelnummer
Set	38.U45



(F)

Bodenführung

Vorsatzmontage

Typ	Artikelnummer
Set	38.U40

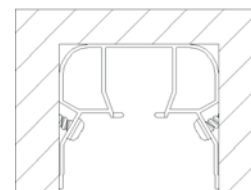


Profildichtung

für Außenmontage

Typ	Artikelnummer
Set	04.X10

Verdeckte Montage



Vorsatzmontage



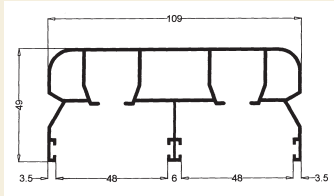
Lagergarnituren und Einzelteile entnehmen Sie der Preisliste A

Schiebetürbeschlag NIKO **Typ 04** 60 kg

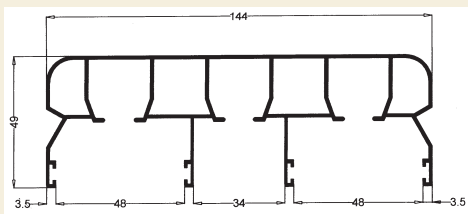
Für Innen- und Außen

Aluminium Schiebetürbeschlag

Laufprofil Aluminium natur
Nylon Laufrollen kugelgelagert



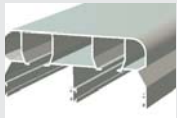
(A)



(B)

Flügelgewicht max 80 kg
Für mehrflügelige Türen

Aluminium Beschlag für Innen- und Außenanwendungen. Leichtgängig kugelgelagert. Montage innenliegend verdeckt bzw. außen innenliegend zur Vorsatzmontage.



(A)

Laufprofil Aluminium

Mit Dichtnut, Lagerlänge 5400mm

Typ	Artikelnummer
A	04.060

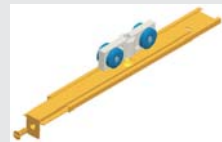


(B)

Laufprofil Aluminium

Mit Dichtnut, Lagerlänge 5400mm

Typ	Artikelnummer
B	04.070



Rollapparat mit Flansch

Typ	Artikelnummer
	03.R45



Schienenstopper

Typ	Artikelnummer
C	03.R45



Bodenführung

verdeckte Montage

Typ	Artikelnummer
Set	38.U45



Bodenführung

Vorsatzmontage

Typ	Artikelnummer
Set	38.U40



Profildichtung

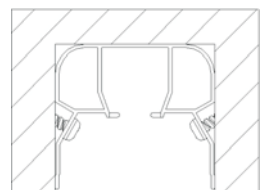
für Außenmontage

Typ	Artikelnummer
Set	04.X10

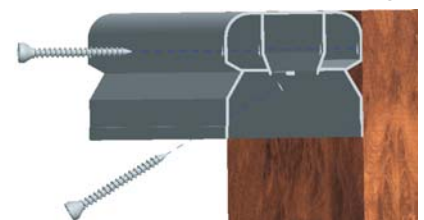
Verdeckte Montage



5



Vorsatzmontage



Lagergarnituren und Einzelteile entnehmen Sie der Preisliste A

Schiebeturbeschlag NIKO

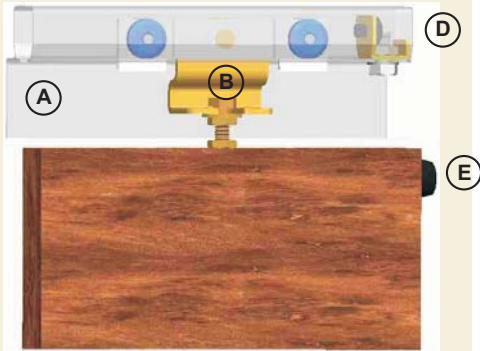
Typ 07

75 kg

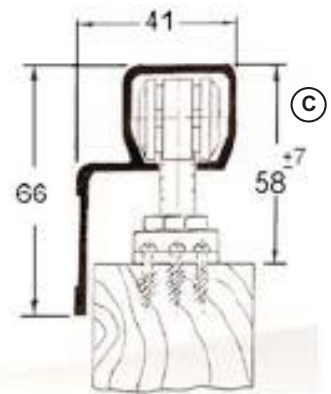
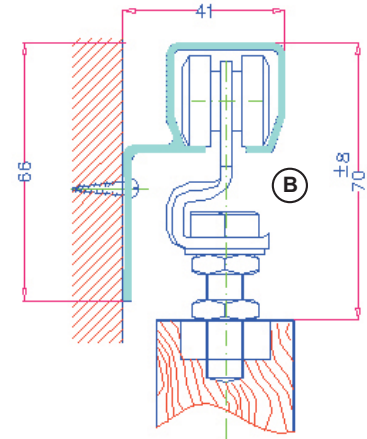
Fur Innen- und Auen

Aluminium Schiebeturbeschlag

Laufprofil Aluminium natur
Nylon Laufrollen kugelgelagert



Fur ein- u. zweiflugelige Turen
Flugelgewicht max 75 kg



6



(A)

Laufprofil Aluminium

Mit Dichtnut, Lagerlange 5400mm

Typ	Artikelnummer
A	07.050



(B)

Rollapparat mit Flansch

Typ	Artikelnummer
B	21.R01



(C)

Rollapparat mit Flansch

Typ	Artikelnummer
C	07.R45



(D)

Schienenstopper

Typ	Artikelnummer
C	21.X04



(E)

Bodenfuhrung

Vorsatzmontage

Typ	Artikelnummer
Set	38.U40



Turpuffer

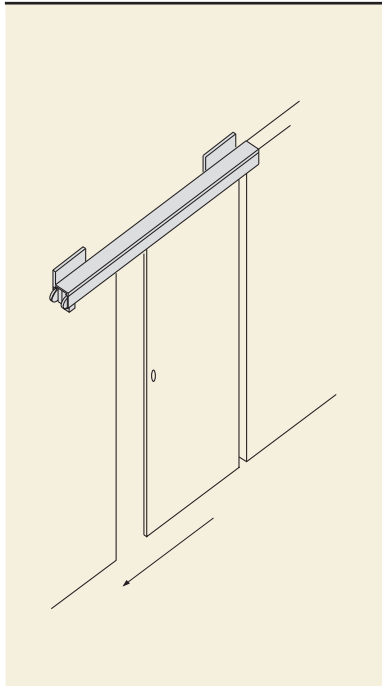
Typ	Artikelnummer
E	03.X02

Aluminium Beschlag fur Innen- und Auen-
anwendungen. Leichtgangig kugelgelagert.
Montage innenliegend verdeckt bzw.
auen innenliegend zur Vorsatzmontage.



Tragflansch bei Rollapparat Typ B

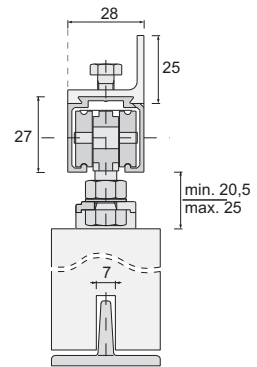
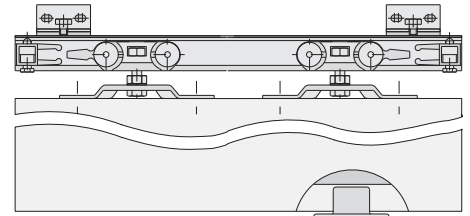
Schiebetürbeschlag NIKO **TYP 80** ECO



Aluminium Schiebetürbeschlag

Laufprofil Aluminium eloxiert
Nylon Laufrollen kugelgelagert

Flügelgewicht max 80 kg



(A)

Laufprofil Aluminium

Profillänge 6000mm

Typ	Artikelnummer
A	80.000



(B)

Set für 1-flügelige Türe

bestehend aus:
2 Stk. Rollapparate mit Tragschraube B
2 Stk. Tragflansch C
2 Stk. Endstopper D
1 Stk. Untere Führung E



(C)



(D)



(E)

Typ	Artikelnummer
Set	80.100



(F)

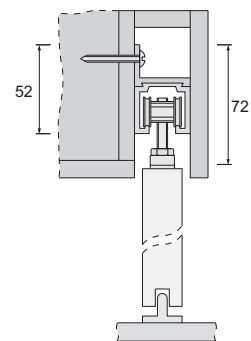
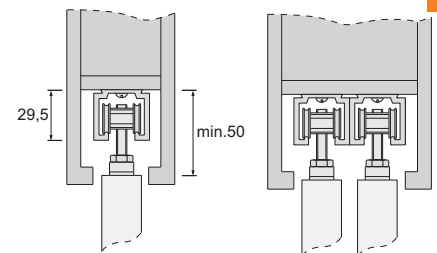
Wandwinkel mit Fixierschraube

Aluminium

Typ	Artikelnummer
F	80.B01

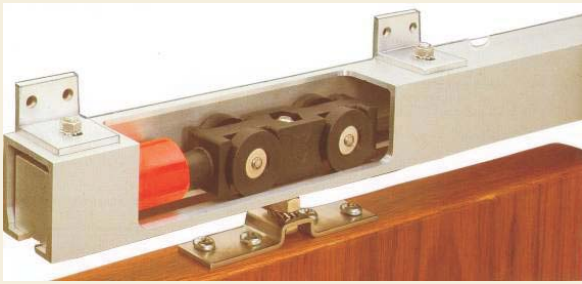
Montagebeispiele

7



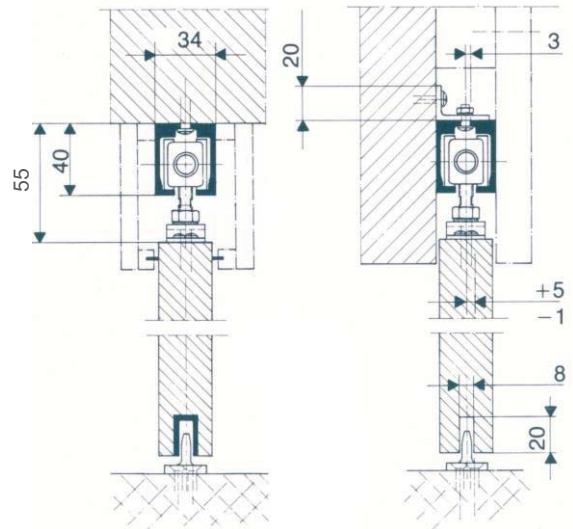
Lagereparaturen und Einzelteile
finden Sie in der Preisliste A

Schiebetürbeschlag NIKO **TYP LLK** Profi Line

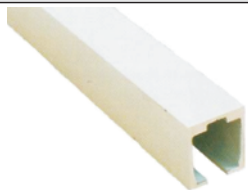


Aluminium Schiebetürbeschlag bis 125 kg Flügelgewicht

Laufprofil Aluminium eloxiert
 Rollapparate Mineralfaserverstärkt
 Niro Kugellager 100Cr6
 Tragschraube mit Pendellagerung
 Tragflansch Nirosta



8



(A)

Laufprofil Aluminium

Profillänge 6000mm

Typ	Artikelnummer
A	84.000



(B)

Set für 1-flügelige Türe

bestehend aus:
 2 Stk. Rollapparate mit Tragschraube B
 2 Stk. Tragflansch C
 2 Stk. Endstopper D
 1 Stk. Untere Führung E



(C)



(D)



(E)

Typ	Artikelnummer
Set	84.100



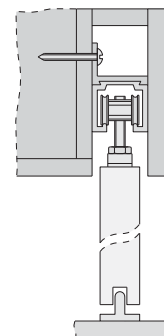
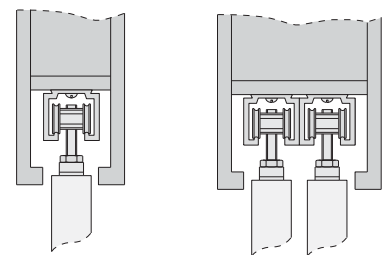
(F)

Wandwinkel mit Fixierschraube

Stahl verzinkt

Typ	Artikelnummer
F	84.B01

Montagebeispiele

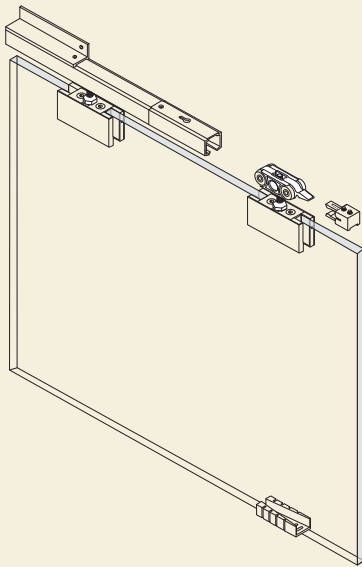


Lagereparaturen und Einzelteile finden Sie in der Preisliste A

Glastürbeschlag

Typ 90

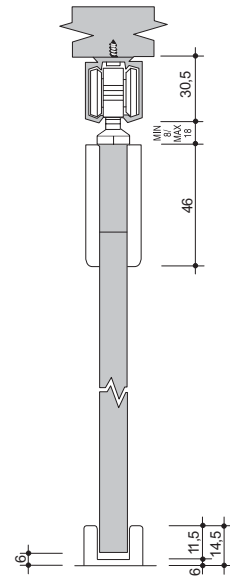
50 kg



Glas Schiebtürbeschlag

Aluminium Laufprofil
Anwendunge bis 50 kg Flügelgeicht
Für Glasstärken 8-12 mm

Flügelgewicht max. 50kg

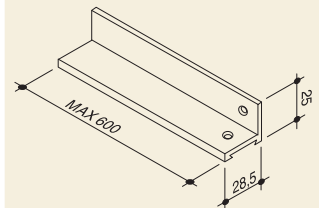


(A)

Laufprofil gelocht und geschlitzt

Alu natur eloxiert

Einheit	Art. Nr.
m	90.000



(B)

Tragwinkelprofil Aluminium zur Wandmontage

Einheit	Art. Nr.
Stk.	90.B02



(C)



(D)

Zubehörgarnitur komplett 1-flügelig

bestehend aus:
2 Stk. Rollapparate mit Tragschraube Typ C
2 Stk. Glasklemmplatten mit Abdeckung Typ D
2 Stk. Endstopper Typ E
1 Stk. Bodenführung Typ F
inkl. Schraubmaterial



(E)

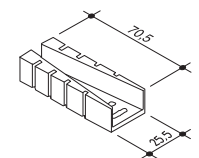
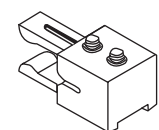
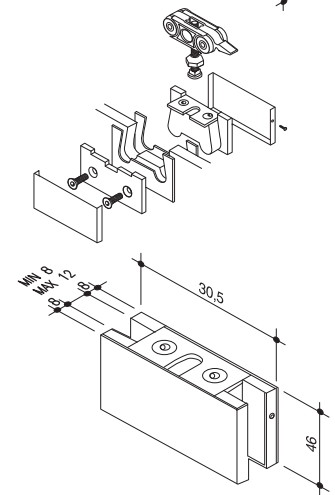
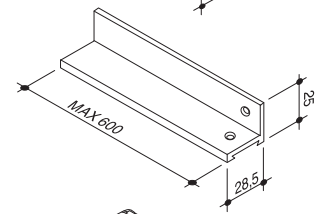
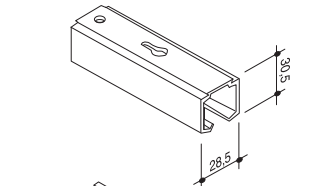
Sichblenden silber eloxiert

Einheit	Art. Nr.
SET	90.100



(F)

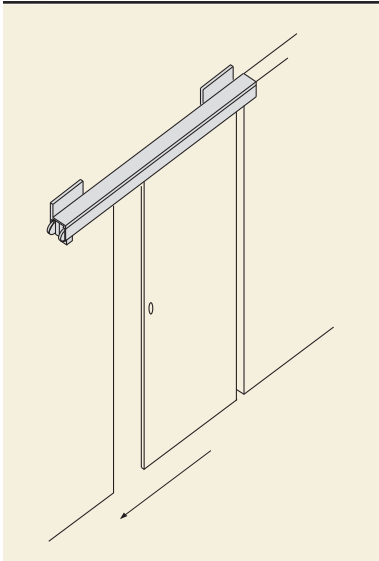
Sonderausführungen möglich !
Bronze eloxiert
Schwarz eloxiert
Oberfläche Chrom



Sichtbeschlag NIKO

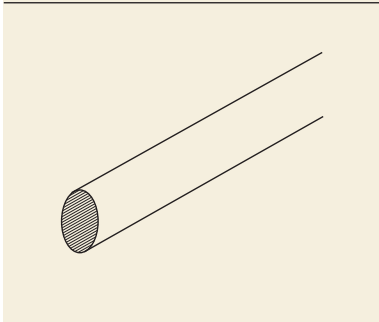
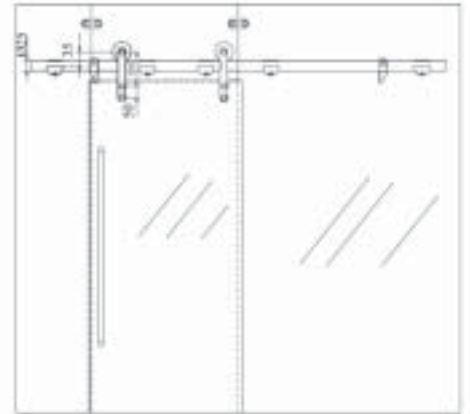
Typ INOG

Glasdesign 80kg



Glas Schiebetürsystem NIKO Edelstahl

Flügelgewicht 80kg
Glasstärke 10-12 mm
Flügelhöhe bis: 2500 mm
Flügelbreite bis: 1200 mm



Edelstahl Laufrohr 28mm

Art. Nummer	40.000 I
-------------	----------

10



Glasflügelaufhängung Grt.

Komplettgarnitur zur Befestigung auf Glas

bestehend aus:
2 Stk. Laufrollen für Glasflügel
5 St. Montagkonsolen zur Glasbefestigung
1 Stk. Endanschlag links
1 Stk. Endanschlag rechts
1 Stk. Bodenführung

Art. Nummer	40.100I
-------------	---------



Befestigungsset zur Montage der Beschlagsgarnitur auf Glas

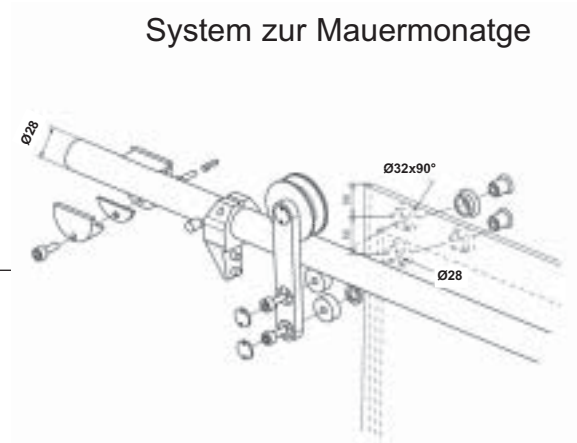
Sichtbeschlag NIKO

Typ INOG

Glasdesign 80kg



Montagekonsolen zur Mauermontage



Endanschlag rechts

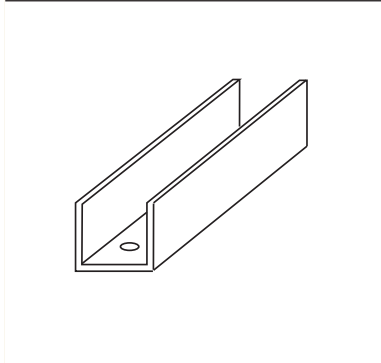


Endanschlag links

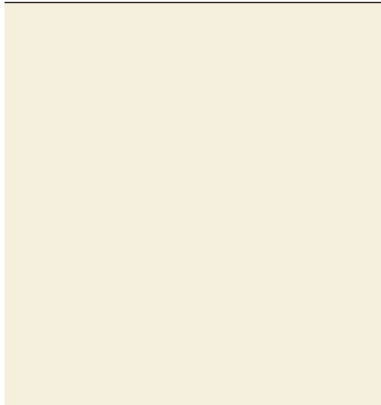
Koplett Set fur Glaschiebtur Wandmontage
 bestehend aus:
 2 Stk. Laufrollen fur Glasflugel
 5 Stk. Wandkonsolen
 1 Stk. Endanschlag links
 1 Stk. Endanschlag rechts
 1 Stk. Bodenfuhrung

Art. Nummer	40.200 I
-------------	-----------------

11



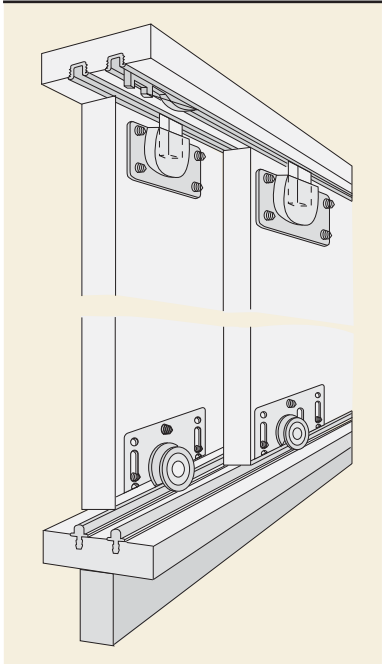
Bodenfuhrung 50 mm



Schrankturbeschlag Alu

Typ 04

60 kg



Extrem robuster Beschlag fur Schrank-schiebturen

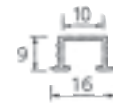
Flugelgewicht bis 60 kg
fur Schiebflugel bis 25mm



Oberes Fuhrungsprofil

Aluminium Fuhrungsprofil Lagerlange 3m

Typ	Material	Artikelnummer
A	Alluminium	04.100
B	Alu schwarz	keine Lagerware
C	KS schwarz	keine Lagerware



Unteres Fuhrungsprofil

Aluminium Fuhrungsprofil Lagerlange 3m

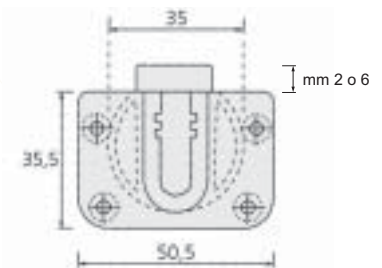
Typ	Material	Artikelnummer
A	Aluminium	04.200
B	Alu schwarz	keine Lagerware
C	KS schwarz	keine Lagerware



Oberer Fuhrungsgleiter

Rasthohe 2 bzw 6 mm
in Nylon

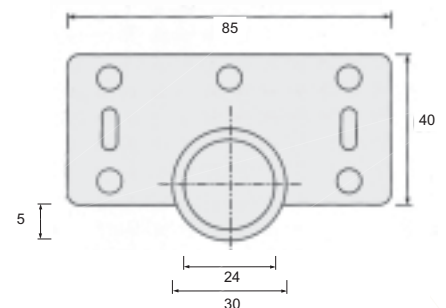
Typ	Artikelnummer
A	4.110



Untere Laufrolle kugelgelagert

Stahlplatte schwarz mit Laufrolle Nylon

Typ	Artikelnummer
A	04.120



12

Schranktürbeschlag Alu

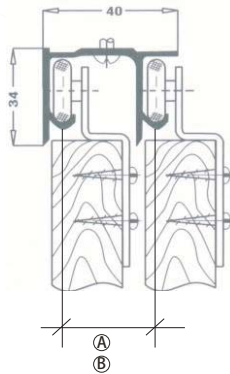
Typ 01

30 kg



Aluminium Schranktürbeschlag NIKO für ein- und mehrflügelige Schrankstiebtüren

Flügelgewicht bis 30 kg
für Schiebeflügel bis 25mm



Einzellaufprofil Alu

Aluminium Laufprofil Lagerlänge 6m

Typ	Artikelnummer
A	01.050



Laufrolle Premium

kugelgelagert doppelpaarig
Rastbare Höhenverstellung

Typ	Artikelnummer
A	02.R26



Doppellaufprofil Alu

Aluminium Führungsprofil Lagerlänge 6m

Typ	Material	Artikelnummer
A	Aluminium	01.060
B	Aluminium	02.060
Typ A = 45mm		Typ B = 60mm



Bodenführung Nylon weiß

Typ	Artikelnummer
A	38.U14



Laufrolle ECO

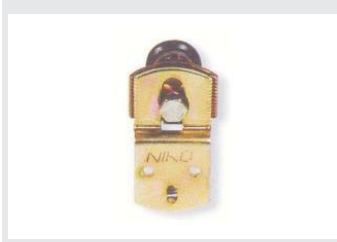
kugelgelagert
mit Nylonauflfläche

Typ	Artikelnummer
A	01.R25



Bodenführung Nylon weiß

Typ	Artikelnummer
A	38.U04



Laufrolle Standard

kugelgelagert
mit Nylonauflfläche
rastbare Höhenverstellung

Typ	Artikelnummer
A	02.R25



Doppelführung Standard

Nylon weiß

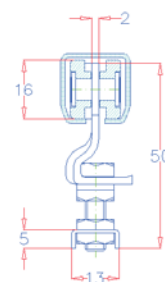
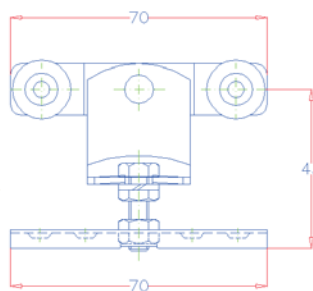
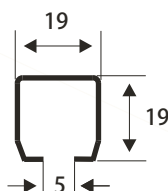
Typ	Artikelnummer
A	38.U08

Schiebetürbeschlag Stahl **Typ 11** ECO 15 kg



Stahl Schiebtürbeschlag NIKO für ein- und mehrflügelige Anlagen

Flügelgewicht bis 15 kg
Nylon Laufrollen.



14



Laufprofil Stahl

Gelb verzinkt, Lagerlänge 6m

Typ	Artikelnummer
	11.000



Rollapparat doppelpaarig

Höhenverstellbar pendelgelagert inkl. Tragflansch

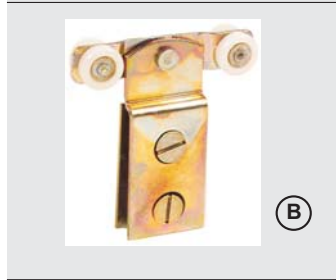
Typ	Artikelnummer
A	11.R01



Wandmuffe

Zur Wand und Deckenmontage

Typ	Artikelnummer
	11.B01



Rollapparat doppelpaarig

Glas oder Holztafelmontage bis 6mm

Typ	Artikelnummer
B	11.R40



Deckenmuffe

Typ	Artikelnummer
	11.B02



Rollapparat doppelpaarig

gekrönte Ausführung für Platte bis 19mm

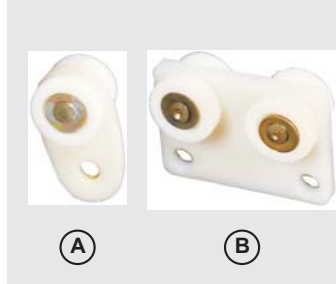
Typ	Artikelnummer
C	11.R04



Schienenstopper

Mit Schraubklemme

Typ	Artikelnummer
	11.X01



Vorhangrolle

Nylon weiß

Typ	Artikelnummer
A	11.R31

Vorhangzugwagen

Nylon weiß, doppelrollig

Typ	Artikelnummer
B	11.R32

Weiter Bauteile entnehmen Sie der Preisliste A

Schiebetürbeschlag

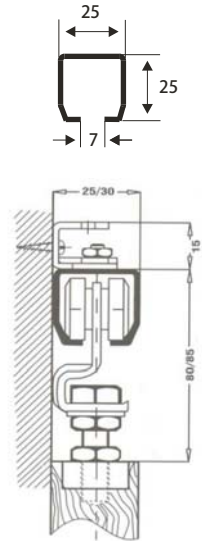
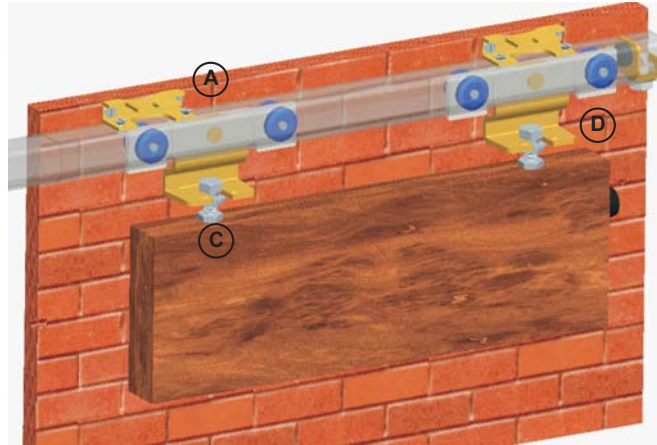
Stahl **Typ 12**

60 kg



Stahl Schiebtürbeschlag NIKO für ein- und mehrflügelige Anlagen

Flügelgewicht bis 60 kg
Nylon Laufrollen kugelgelagert



Laufprofil Stahl

Gelb verzinkt, Lagerlänge 6m

Typ	Artikelnummer
	12.000



Rollapparat doppelpaarig

kugelgelagert pendelgelagert
Höhenverstellung

Typ	Artikelnummer
D	12.R00



Kobinierte Muffe

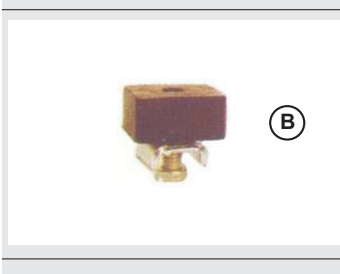
Zur Wand und Deckenmontage

Typ	Artikelnummer
A	12.B41



Bodenführung Nylon weiß

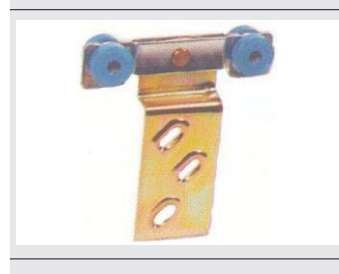
Typ	Artikelnummer
A	38.U14



Schienenstopper

Mit Schraubklemme

Typ	Artikelnummer
B	12.X01



Rollapparat doppelpaarig

kugelgelagert, pendelgelagert
mit Winkelplatte Langloch

Typ	Artikelnummer
A	12.R04



Tragflansch Stahl

Mit 4 Schraublöcher
und Tragmutter

Typ	Artikelnummer
C	21.F00



Vorhangrolle

Nylon weiß

Typ	Artikelnummer
A	12.R31

Vorhangzugwagen

Nylon weiß, doppelrollig

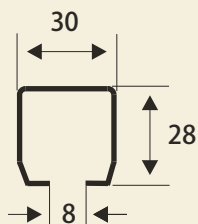
Typ	Artikelnummer
A	12.R32

15

Schiebetürbeschlag

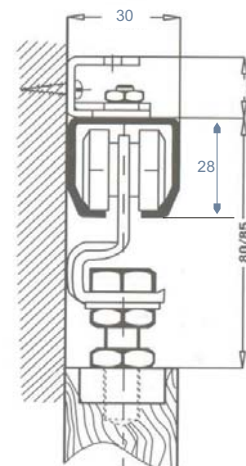
Stahl **Typ 21.**

75 kg



Stahl Schiebtürbeschlag NIKO für ein- und mehrflügelige Anlagen

Flügelgewicht bis 75 kg
Nylon Laufrollen kugelgelagert



Laufprofil Stahl

Gelb verzinkt, Lagerlänge 6m

Typ	Artikelnummer
	21.000



Rollapparat doppelpaarig kugelgelagert pendelgelagert Höhenverstellung

Typ	Artikelnummer
D	21.R00

16



Kobinierte Muffe

Zur Wand und Deckenmontage

Typ	Artikelnummer
A	12.B41



Bodenführung Nylon weiß

Typ	Artikelnummer
	38.U14



Schienenstopper

Mit Schraubklemme

Typ	Artikelnummer
B	21.X04



Rollapparat doppelpaarig kugelgelagert pendelgelagert Trägerplatte gekröpft

Typ	Artikelnummer
	21.R04

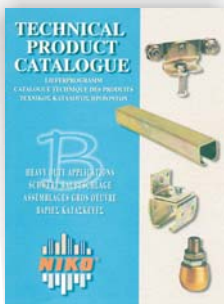


Tragflansch Stahl

Mit 4 Schraublöcher und Tragmutter

Typ	Artikelnummer
C	21.F00

Weitere NIKO Produktinfos und Unterlagen



Katalog B

Schwere Schiebetorbeschläge
bis 3000 kg Flügelgewicht
Falttorbeschläge
Harmonikabeschläge
Seitensektionaltorbeschläge
Schiebewandbeschläge



Katalog C1

Transportanlagen
Materialzuführung
Lackieranlagentechnik
Fördertechnik
Beleuchtungstechnik
Verfahrenssysteme



Katalog C2

Kransystem bis 2000 kg
Brückenkranssysteme
Kragarmkräne
Kabelzuführungen
Laufsysteme für Balancer



Katalog PSS

Absturzsicherungssystem
Arbeitsschutz
Höhensicherungssystem
EN 795 geprüft

Allgemeine Liefer- und Zahlungsbedingungen

1. Allgemeines

Die Rechtsbeziehungen zwischen uns und dem Besteller richten sich nach unseren nachfolgenden Geschäftsbedingungen und ergänzend dazu nach den gesetzlichen Bestimmungen des Kaufrechts. Sie gelten auch für alle künftigen Lieferungen, ohne dass sie nochmals ausdrücklich vereinbart werden müssen. Abweichende Vereinbarungen sind nur wirksam, wenn sie von uns für den jeweiligen Vertragsabschluss schriftlich anerkannt wurden. Die Unwirksamkeit einzelner Bestimmungen berührt nicht die Gültigkeit der übrigen.

2. Angebote

Unsere Angebote sind freibleibend. Alle Angaben in Katalogen, Prospekten, Preislisten und sonstigen von uns herausgegebenen Publikationen sind ohne ausdrückliche schriftliche Bestätigung unverbindlich. Änderungen, insbesondere wenn sie der technischen Weiterentwicklung dienen, behalten wir uns vor. Sind Außendienstmitarbeiter bei der Bestellung behilflich, so wird bezüglich deren Angaben, Auskünften, etc. keinerlei Haftung übernommen. Nebenabreden, Änderungen, Ergänzungen, Zusicherungen - auch die unserer Vertreter - bedürfen zu ihrer Wirksamkeit der schriftlichen Bestätigung.

3. Auftragsbestätigung

Inhalt des Auftrages, Preis, Bezeichnung und Beschreibung der bestellten Ware ergibt sich aus unserer Auftragsbestätigung. Bei Abbestellung hat der Besteller die vereinbarte Vergütung abzüglich von uns infolge der Aufhebung des Vertrages ersparter Aufwendungen zu bezahlen.

4. Preise

Alle Preise sind Nettopreise und gelten zuzüglich der gesetzlichen Mehrwertsteuer. Für Aufträge mit einem Netto-Warenwert unter 50,00 EURO wird ein Mindermengenzuschlag in Höhe von 6,00 EURO berechnet.

5. Verpackung

Kosten für Standardverpackungen werden nicht berechnet. Verpackungen von Sonderanfertigungen werden zum Selbstkostenpreis berechnet. Werden Verpackungen zurückgeschickt, so werden nur ordnungsgemäß frankierte Rücksendungen angenommen. Werden Verpackungen zurückgeschickt, berechnen wir die Entsorgungskosten in Höhe des gültigen Entsorgungstarifs.

6. Lieferfrist

Die in der Auftragsbestätigung genannten Termine und Fristen gelten nur annähernd. Für die Einhaltung von Fristen und Terminen haften wir nur bei ausdrücklicher schriftlicher Übernahme einer Gewähr. Die Anzeige der Versandbereitschaft ist der Lieferung gleichzusetzen. Wird die Lieferfrist um mehr als drei Wochen überschritten, so hat der Besteller das Recht, eine angemessene Nachfrist zur Lieferung der Ware zu setzen und bei fruchtlosem Fristablauf vom Vertrag zurückzutreten. Alle außerhalb unseres Machtbereichs liegenden Tatsachen (z. B. nachträglich eingetretene Materialschwierigkeiten, fehlende Verlademöglichkeiten, Streik, Aussperrung, Personalmangel, behördliche Anordnungen) befreien uns auf die Dauer der Behinderung oder nach Wahl auch endgültig, für den nicht erfüllbaren Teil von der Verpflichtung zur Lieferung, ohne dass dem Besteller gegen uns Ansprüche aufgrund des Rücktritts zustehen. Schadenersatzansprüche wegen Verzug, zu vertretender Unmöglichkeit oder sonstigen Vertragsverletzungen, auch aus unerlaubter Handlung sind ausgeschlossen, es sei denn, es liegt Vorsatz oder grobe Fahrlässigkeit vor.

7. Versand

Lieferung und Versand erfolgen auf Rechnung und Gefahr des Auftraggebers (Schickschuld). Mit der Übergabe an den Spediteur oder Frachtführer, spätestens mit dem Verlassen unseres Lagers oder Lieferwerks geht die Gefahr, auch bei Lieferung frei Bestimmungsort, auf den Auftraggeber über, und zwar auch dann, wenn der Liefergegenstand in einzelnen Teilen geliefert wird; dasselbe gilt, wenn stattdessen die Versandbereitschaft gemeldet wird, mit diesem Zeitpunkt. Tragen wir ausnahmsweise die Gefahr während des Transports, so haften wir nur insoweit, als uns gegenüber der Frachtführer oder die sonst mit dem Transport betraute Person haftet. Die Auswahl der Transportart, des Versandweges und der Verpackung erfolgt nach unseren Zweckmäßigkeitserwägungen. Eine Versicherung gegen Transport- und andere Schäden wird nur auf ausdrücklichen Wunsch des Bestellers abgeschlossen. Die Kosten hierfür sind vom Besteller zu tragen.

8. Zahlungsbedingungen

Rechnungen sind innerhalb von 30 Tagen nach Zugang der Rechnung ohne Abzug fällig. Bei Zahlung innerhalb von 10 Tagen nach Zugang werden 2% Skonto gewährt. Skonto wird nur auf den Nettowarenpreis gewährt, d. h. nicht auf Fracht, Verpackung und andere Nebenkosten. Darüber hinausgehende Absprachen über andere Zahlungsziele bedürfen der schriftlichen Abmachung. Bei Überschreitung der Zahlungsfrist werden, ohne dass es einer Mahnung bedarf, Zinsen von 5% p. a. über dem jeweiligen Basiszinssatz der EZB berechnet. Wenn der Besteller seinen Zahlungsverpflichtungen nicht nachkommt oder wenn andere Umstände bekannt werden, die seine Kreditwürdigkeit in Frage stellen, so wird die gesamte Restschuld sofort fällig. Gleiches gilt, wenn im Einzelfall Abschlagszahlungen vereinbart sind. Zu weiteren Leistungen sind wir in diesen Fällen nur verpflichtet, wenn der Besteller Zahlung Zug um Zug mit der Lieferung anbietet oder zu einer entsprechenden Sicherstellung bereit ist.

Ist der Besteller dazu nicht bereit, so sind wir berechtigt, an Stelle der Erfüllung Schadenersatz wegen Nichterfüllung zu verlangen. Der Besteller kann nur mit unbestrittenen oder rechtskräftig festgestellten Gegenforderungen aufrechnen. Ein Zurückbehaltungsrecht des Bestellers ist ausgeschlossen, auch soweit es auf demselben Vertragsverhältnis beruht, soweit er dadurch nicht unangemessen benachteiligt würde. Wechsel werden nur angenommen, wenn das Gesamtbligo durch Bankbürgschaft oder entsprechende Sicherung abgedeckt ist. Sämtliche Wechselspesen gehen zu Lasten des Bestellers. Schecks werden nur unter Vorbehalt der Gutschrift angenommen. Boni und Rabatte werden nur gewährt, wenn die Zahlungsbedingungen eingehalten worden sind und von uns eine jeweils nur für ein Kalenderjahr gültige schriftliche Zusage vorliegt.

9. Eigentumsvorbehalt

Die von uns gelieferten Waren bleiben bis zur vollständigen Bezahlung des Kaufpreises und aller, auch der künftigen Forderungen, unser Eigentum. Dies gilt auch für den Fall, dass Zahlungen für besonders bezeichnete Warenlieferungen geleistet werden. Im Falle der Weiterverarbeitung unserer Ware werden wir entsprechend dem Wertanteil unserer Ware Miteigentümer des durch Verarbeitung oder Vermischung entstandenen Produkts. Im Falle des Weiterverkaufs unserer Ware tritt der Besteller hiermit seine Ansprüche gegen den Dritten mit Abschluss dieses Vertrages in Höhe unserer Forderung an uns ab. Der Besteller ist verpflichtet, uns auf Verlangen diesbezüglich Rechnungsdurchschriften zu übersenden und uns etwaige notwendige weitere Auskünfte zu erteilen. Zugriffe Dritter auf die Vorbehaltsware oder auf die abgetretene Forderung hat uns der Besteller unverzüglich anzuzeigen. Der Besteller verwarht die Waren unentgeltlich für uns. Er darf die Vorbehaltsware nur im gewöhnlichen Geschäftsverkehr veräußern oder be-/verarbeiten. Die Verpfändung oder Sicherungsübereignung der Vorbehaltsware ist dem Besteller nicht gestattet.

10. Gewährleistung

Erkennbare Mängel sind uns unverzüglich, spätestens aber binnen 10 Tagen nach Erhalt der Ware schriftlich unter Angabe von Lieferschein- und Rechnungsnummer anzuzeigen. Bei versteckten Mängeln gelten die gesetzlichen Vorschriften. Unsere Mängelhaftung bezieht sich nicht auf natürliche Abnutzung, ferner nicht auf Schäden, die nach dem Gefahrübergang infolge fehlerhafter oder nachlässiger Behandlung, übermäßiger Beanspruchung, ungeeigneter Betriebsmittel, chemischer, elektrochemischer oder elektrischer Einflüsse ohne unser Verschulden entstehen.

Bei berechtigter und fristgemäßer Beanstandung erfolgt - innerhalb angemessener Frist - nach unserer Wahl kostenfrei Ersatzlieferung, Nachbesserung oder Rücknahme der Ware gegen Rückerstattung des Kaufpreises. Eine Ersatzlieferung erfolgt nur, wenn das komplette Gerät, auf dem die Fabrikationsnummer und der Hersteller noch erkennbar ist, eingeschickt wurde. Kosten der Nachbesserung oder Nachlieferung werden nur insoweit übernommen, als sie zur Erfüllung der Nachbesserung oder Nachlieferung am Erfüllungsort erforderlich sind. Eine notwendige Rücksendung der gelieferten Ware hat aus Kostengründen in Absprache mit uns zu erfolgen. Schlagen unsere Bemühungen den Mangel zu beseitigen fehl, kann der Besteller nach seiner Wahl Herabsetzung der Vergütung oder Rückgängigmachung des Vertrages verlangen. Weitere Ansprüche des Bestellers gegen uns oder unsere Erfüllungsgehilfen sind ausgeschlossen, insbesondere ein Anspruch auf Ersatz von Schäden, die nicht an dem Liefergegenstand selbst entstanden sind. Dies gilt nicht, wenn in Fällen des Vorsatzes, der groben Fahrlässigkeit oder des Fehlens zugesicherter Eigenschaften zwingend gehaftet wird. Unsere Gewährleistungspflicht beträgt 6 Monate.

11. Rücknahme

Die Rückgabe fehlerfrei gelieferter Ware kann nur mit unserer vorherigen schriftlichen Zustimmung erfolgen. Es werden von uns nur ordnungsgemäß frankierte Rücksendungen angenommen. Für ordnungsgemäß mit unserem Einverständnis zurückgeschickte Waren bringen wir bei Gutschrifterteilung 10% des Nettorechnungsbetrages für Verwaltungskosten und Prüfung und 10% für Neuverpackung in Abzug. Beschädigte und gebrauchte Waren und solche, die in jeweils gültigen Katalogen und Preislisten nicht mehr aufgeführt sind, werden nicht gutgeschrieben.

12. Datenspeicherung

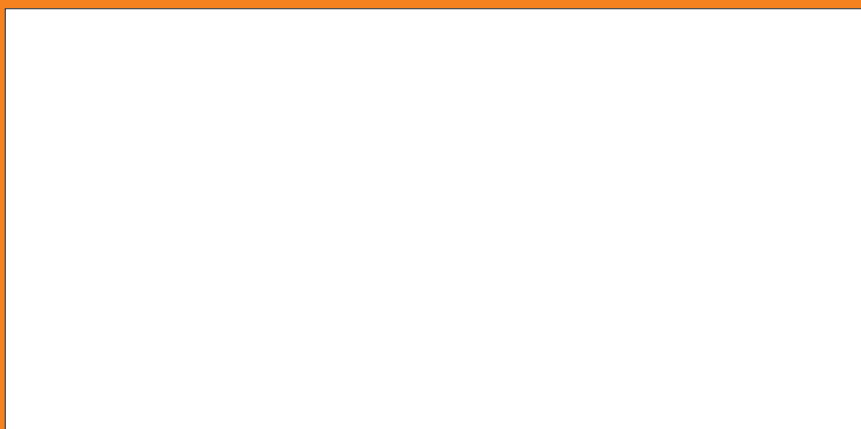
Unter Berücksichtigung der Datenschutzbestimmungen speichern und verarbeiten wir personen- und firmenbezogene Daten mit Hilfe der EDV.

13. Erfüllungsort und Gerichtsstand

Erfüllungsort und Gerichtsstand, ohne Rücksicht auf die Höhe des Objektes, örtlich und sachlich ist die für den Sitz unserer Firma zuständige Gerichtsbarkeit.

14. Teilnichtigkeit

Sollte eine Bestimmung in diesen Geschäftsbedingungen oder eine Bestimmung im Rahmen sonstiger Vereinbarungen unwirksam sein oder werden, oder sollte sich eine Lücke herausstellen, so soll insoweit eine angemessene Regelung gelten, die im Rahmen des rechtlich Möglichen dem am nächsten kommt, was die Parteien gewollt haben, oder hätten sie die Punkte bedacht, gewollt haben würden.



NIKO Ein Unternehmen der Helm Hellas S.A.



Leichte Schiebetürbeschläge

Aluminium Systeme

Stahl Systeme

NIRO Systeme

www.niko.eu.com